

MARCA: LIKE
MODELO: 430 / 415 / 520 / 510 / ED520-2 / GD520-5 / WB10CX-2 / WB15CX-2 / BG520B
TIPO: MOTOR 2T 42,7CC / MOTOR 2T 51,7CC
REFERÊNCIA: 4164 / 4165 / 5076 / 5174 / 5076 / 5174 / 6867

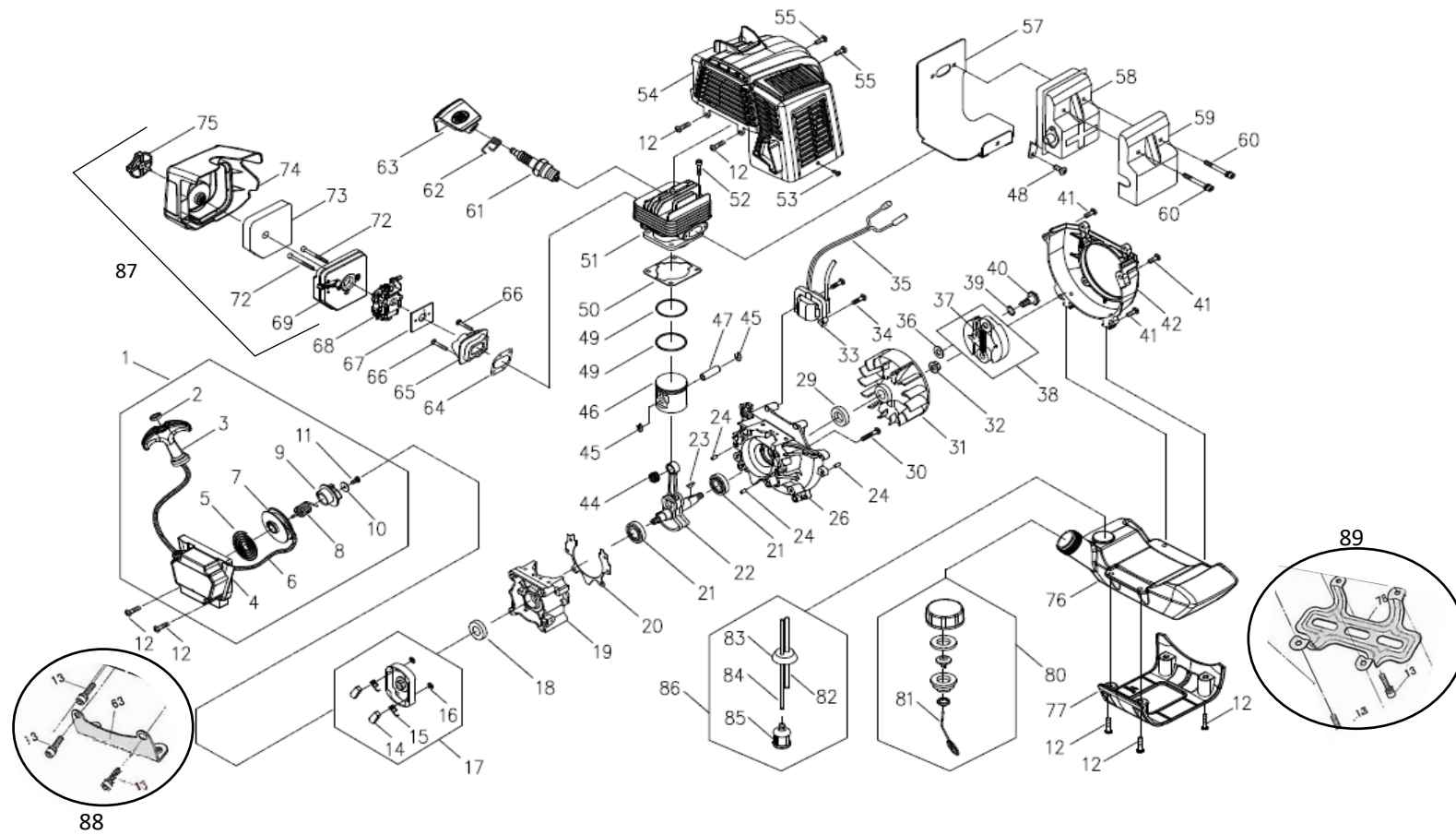


FIG. 1

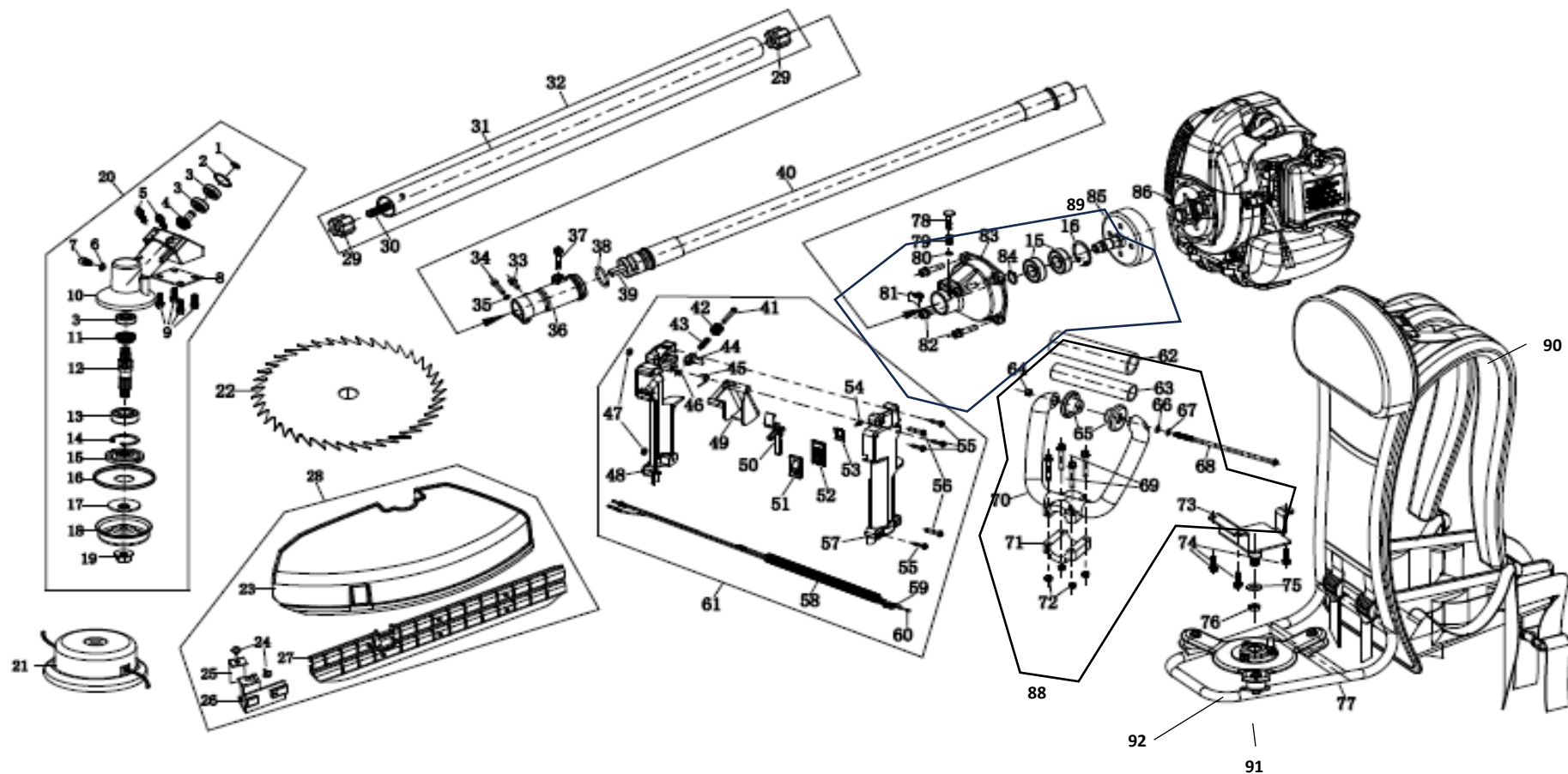
| NÚMERO | REFERÊNCIA | DESCRIÇÃO |
|--------|------------|---|
| 1 | 6872 | TAMPA ARRANQUE 420L / 510L |
| 1.A | 8109 | TAMPA ARRANQUE 430 / GD520-5 |
| 1.B | 6181 | TAMPA ARRANQUE 415 / ED520-2 |
| 1.C | 8231 | TAMPA ARRANQUE WB10CX-2 / WB15CX-2 / BG520B |
| 2 | | |
| 3 | | |
| 4 | | |
| 5 | | |
| 6 | | |
| 7 | | |
| 8 | | |
| 9 | | |
| 10 | | |
| 11 | | |
| 12 | | |
| 13 | | |
| 14 | | |
| 15 | | |
| 16 | | |
| 17 | 5591 | COPO START C/ LINGUETES 415 / 420L / 510L / 520 / ED520-2 |
| 17.A | 8756 | COPO START 430 / GD520-5 |
| 18 | 9561 | RETENTOR 12X22X7 |
| 19 | | |
| 20 | 7542 | KIT JUNTAS (20; 50; 64; 67) |
| 21 | | |
| 22 | 9787 | BOBINE |
| 23 | | |
| 24 | | |
| 25 | | |
| 26 | | |

| | | |
|------|------|---|
| 27 | | |
| 28 | | |
| 29 | 9562 | RETENTOR 15X30X7 |
| 30 | | |
| 31 | 9318 | VOLANTE MAGNÉTICO |
| 32 | | |
| 33 | 8124 | BOBINE |
| 34 | | |
| 35 | | |
| 36 | | |
| 37 | | |
| 38 | 8101 | EMBRAIAGEM |
| 39 | 7656 | KIT 2 PARAFUSOS DE EMBRAIAGEM C/ ANILHAS |
| 40 | | |
| 41 | | |
| 42 | | |
| 43 | | |
| 44 | 8194 | ROLAMENTO 10X13X15,5 |
| 44.A | 9881 | ROLAMENTO 10X14X11 |
| 45 | | |
| 46 | 8198 | PISTON C/ SEGMENTOS E CAVILHÃO (45;46;47;49) 42,7CC |
| 46.A | 9734 | PISTON C/ SEGMENTOS E CAVILHÃO (45;46;47;49) 51,7CC |
| 47 | | |
| 48 | | |
| 49 | | |
| 50 | 8214 | JUNTA CILINDRO |
| 51 | 8197 | CILINDRO C/ PISTON (45;46;47;49) 42,7CC |
| 51.A | 9735 | CILINDRO C/ PISTON (45;46;47;49) 51,7CC |
| 52 | | |
| 53 | | |
| 54 | | |

| | | |
|------|------|--|
| 55 | | |
| 56 | | |
| 57 | 4356 | JUNTA ESCAPE 420L / 510L |
| 57.A | 8214 | JUNTA ESCAPE 415 / 520 |
| 58 | 8119 | ESCAPE 415 / 520 / 420L / 510L |
| 58.A | 4357 | ESCAPE ED520-2; GD520-5 |
| 59 | | |
| 60 | | |
| 61 | P17Y | VELA |
| 62 | | |
| 63 | | |
| 64 | 9141 | JUNTA |
| 65 | 9142 | COLETOR |
| 66 | | |
| 67 | 8088 | JUNTA |
| 68 | 8105 | CARBURADOR |
| 69 | | |
| 70 | | |
| 71 | | |
| 72 | | |
| 73 | 6875 | ESPONJA 420L / 510L |
| 73.A | 4136 | ESPONJA 415 |
| 73.B | 8004 | ESPONJA 430 |
| 73.C | 9778 | ESPONJA WB10CX-2 / WB15CX-2 / BG520B / ED520-2 |
| 73.D | 7201 | ESPONJA GD520-5 |
| 74 | | |
| 75 | | |
| 76 | 6874 | DEPÓSITO COMBUSTÍVEL SIMPLES 420L / 510L |
| 76.A | 8121 | DEPÓSITO COMBUSTÍVEL COMPLETO 430 |
| 76.B | 6183 | DEPOSITO COMBUSTÍVEL COMPLETO 415 / WB10CX-2 / WB15CX-2 / BG520B / ED520-2 |
| 76.C | 4803 | DEPOSITO COMBUSTÍVEL COMPLETO GD520-5 |

| | | |
|------|------|---|
| 77 | 9504 | PROTEÇÃO DEPÓSITO 415 |
| 78 | | |
| 79 | | |
| 80 | 6873 | TAMPA COMBUSTÍVEL 420L /510L |
| 80.A | 9267 | TAMPA COMBUSTÍVEL 415 |
| 80.B | 8123 | TAMPA COMBUSTÍVEL 430 / WB10CX-2 / WB15CX-2 / BG520B / ED520-2 /GD520-5 |
| 81 | | |
| 82 | | |
| 83 | | |
| 84 | | |
| 85 | | |
| 86 | 6877 | PASSADOR C/ TUBOS DE COMBUSTÍVEL 420L / 510L |
| 86.A | 8122 | PASSADOR C/ TUBOS DE COMBUSTÍVEL 430 / WB10CX-2 / WB15CX-2 / BG520B / ED520-2 |
| 87 | 7554 | FILTRO DE AR COMPLETO |
| 88 | 9061 | SUPORTE DEPÓSITO COMBUSTÍVEL 415 / ED520-2 / WB10CX-2 / WB15CX-2 /BG520B |
| 89 | 9504 | PROTEÇÃO DEPÓSITO COMBUSTÍVEL 415 / ED520-2 / WB10CX-2 / WB15CX-2 /BG520B |
| 90 | | |
| 91 | | |
| 92 | | |

MARCA: LIKE
MODELO: BG520B
TIPO: ROÇADORA DE COSTAS
REFERÊNCIA: 6867



| NÚMERO | REFERÊNCIA | DESCRIÇÃO |
|--------|------------|---------------|
| 1 | 9410 | CABEÇA CÓNICA |
| 2 | | |

| | | |
|----|------|-----------------------|
| 3 | | |
| 4 | | |
| 5 | | |
| 6 | | |
| 7 | | |
| 8 | | |
| 9 | | |
| 10 | | |
| 11 | | |
| 12 | | |
| 13 | | |
| 14 | | |
| 15 | 9650 | ANILHA DISCO SUPERIOR |
| 16 | | |
| 17 | 9649 | ANILHA DISCO INFERIOR |
| 18 | 5010 | PROTEÇÃO PORCA |
| 19 | 8601 | PORCA |
| 20 | 9461 | CABEÇA CÓNICA |
| 21 | 8273 | CABEÇA DE FIO |
| 22 | 7294 | DISCO |
| 23 | | |
| 24 | | |
| 25 | | |
| 26 | | |
| 27 | | |
| 28 | 9462 | RESGUARDO |
| 29 | | |
| 30 | | |
| 31 | | |
| 32 | 9463 | TRANSMISSÃO C/ VEIO |
| 33 | | |

| | | |
|----|------|----------------------|
| 34 | | |
| 35 | | |
| 36 | 9538 | UNIÃO |
| 37 | | |
| 38 | | |
| 39 | 9464 | TRANSMISSÃO FLEXÍVEL |
| 40 | 9465 | MANGA |
| 41 | | |
| 42 | | |
| 43 | | |
| 44 | | |
| 45 | | |
| 46 | | |
| 47 | | |
| 48 | | |
| 49 | | |
| 50 | | |
| 51 | | |
| 52 | | |
| 53 | | |
| 54 | | |
| 55 | | |
| 56 | | |
| 57 | | |
| 58 | | |
| 59 | | |
| 60 | | |
| 61 | 9525 | PUNHO ACELERADOR |
| 62 | | |
| 63 | | |
| 64 | | |

| | | |
|----|------|------------------------|
| 65 | | |
| 66 | | |
| 67 | | |
| 68 | | |
| 69 | | |
| 70 | | |
| 71 | | |
| 72 | | |
| 73 | 6893 | SUPORTE MOTOR SUPERIOR |
| 74 | | |
| 75 | | |
| 76 | | |
| 77 | | |
| 78 | | |
| 79 | | |
| 80 | | |
| 81 | | |
| 82 | | |
| 83 | | |
| 84 | | |
| 85 | | |
| 86 | | |
| 87 | | |
| 88 | 9523 | PUNHO GUIADOR |
| 89 | 9537 | TAMBOR EMBRAIAGEM |
| 90 | 9466 | CINTO |
| 91 | 9539 | APOIO |
| 92 | | |
| 93 | | |
| 94 | | |
| 95 | | |

| | | |
|-----|--|--|
| 96 | | |
| 97 | | |
| 98 | | |
| 99 | | |
| 100 | | |
| 101 | | |
| 102 | | |
| 103 | | |
| 104 | | |
| 105 | | |
| 106 | | |
| 107 | | |
| 108 | | |
| 109 | | |
| 110 | | |
| 111 | | |
| 112 | | |
| 113 | | |
| 114 | | |
| 115 | | |
| 116 | | |
| 117 | | |
| 118 | | |
| 119 | | |
| 120 | | |
| 121 | | |
| 122 | | |
| 123 | | |
| 124 | | |
| 125 | | |
| 126 | | |

| | | |
|-----|--|--|
| 127 | | |
| 128 | | |
| 129 | | |
| 130 | | |
| 131 | | |
| 132 | | |
| 133 | | |
| 134 | | |
| 135 | | |
| 136 | | |
| 137 | | |
| 138 | | |
| 139 | | |
| 140 | | |
| 141 | | |
| 142 | | |
| 143 | | |
| 144 | | |
| 145 | | |
| 146 | | |
| 147 | | |
| 148 | | |
| 149 | | |
| 150 | | |
| 151 | | |
| 152 | | |
| 153 | | |
| 154 | | |
| 155 | | |
| 156 | | |
| 157 | | |

| | | |
|-----|--|--|
| 158 | | |
| 159 | | |
| 160 | | |
| 161 | | |
| 162 | | |
| 163 | | |
| 164 | | |
| 165 | | |
| 166 | | |
| 167 | | |
| 168 | | |
| 169 | | |
| 170 | | |
| 171 | | |
| 172 | | |
| 173 | | |
| 174 | | |
| 175 | | |
| 176 | | |
| 177 | | |
| 178 | | |
| 179 | | |
| 180 | | |
| 181 | | |
| 182 | | |
| 183 | | |
| 184 | | |
| 185 | | |
| 186 | | |